

三相电流/电压变送器

ZA/ZV-33

■用途 Usage

ZA33/ZV33型三相电流/电压变送器是一种将电网中的电流、电压参数，经隔离变送成线性的三路直流模拟信号的装置。产品符合国家标准GB/T13850-1998。

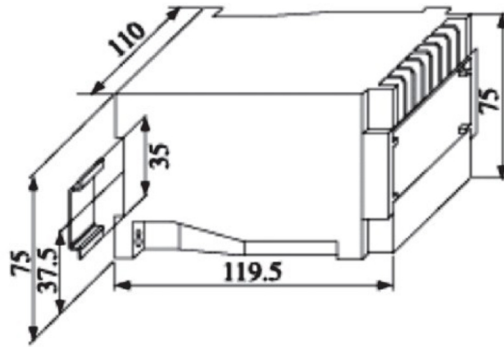
ZA33/ZV33 three-phase current/voltage transducer is a device which can isolate and transmit electric parameters,such as current ,voltage,into linear 3-channel DC analog signal .It meet the requirements of National standard GB/T13850-1998.



■技术参数 Technical parameters

输入标称值 Input nominal value	电流Current :1Aac ,5Aac;电压Voltage:100Vac,150Vac,300Vac,600Vac
输入过载 Input overload	持续2倍，瞬时电流10倍/5秒；瞬时电压2倍/30秒 Continual 2times,instantaneous current 10times/5Sec.;instantaneous voltage 2 times/30Sec.
输入负载 Input overload	电流互感器：≤0.2VA，电压互感器：≤0.1VA Current transformer(CT)≤0.2VA,Voltage transformer(PT)≤0.1VA
精度 Accuracy	≤±0.2%R.O.
响应时间 Response time	<400mSec.
输出电压 Output voltage	三路 3-channel 0~10Vdc,1~5Vdc,0~5Vdc,and special
输出电流 Output current	三路 3-channel 4~20mAdc,0~20mAdc,0~10mAdc,and special
输出波纹 Output ripple	<0.5%R.O.
输出负载 Output overload	电流输出时<750Ω,电压输出时>1000Ω Output current <750Ω,Output voltage>1000Ω
输出满度校调 Span adjustment	≤±20% of R.O.
输出零点校调 Zero adjustment	≤±20% of R.O.
工作电源 Power supply	AC110V/220V±10% DC110V/220V±10% AC/DC24-265V±10%
电源功耗 Consumption	直流供电<3W,交流供电<4VA DC Power <3W,AC Power <4VA
外壳材料 Case material	ABS
隔离 Isolation	输入/输出/电源/外壳 互相隔离 Between input/output/power/case
耐压强度 Isolation voltage	AC4KVrms/min
绝缘阻抗 Insulation resistance	>100MΩ,DC500V
工作环境温湿度 Operating temperature humidity	— 10℃~55℃，<80%相对湿度（无冷凝状态） — 10℃~55℃，<80%Relative humidity(non-condensing)
储存环境温度湿度 Storage temperature humidity	— 20℃~70℃，<70%相对湿度（无冷凝状态） — 20℃~70℃，<70%Relative humidity(non-condensing)
外型尺寸 Case dimension	119.5 mm(长)×110mm(宽)×75mm(高) 119.5 mm(Length)×110mm(Width)×75mm(Height)
安装方式 Mounting	标准导轨35mm,或螺钉固定 DIN rail 35mm,or fix to cubicle with bolt
重量 Weight	<500克 <500g

■外型尺寸 Dimension



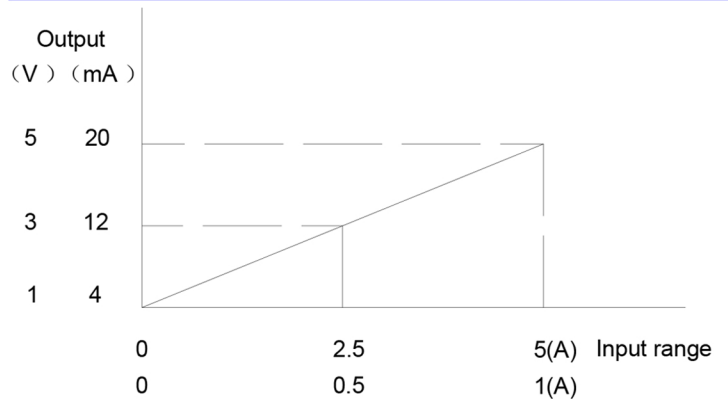
■选型代码 Model Code

企业代码 Company code	功能代码 Function code	接线方式 Wiring	输入代码 Input code	输出代码 Output code	工作电源 Aux. power
Z	A 电流 Current	33 三相三线 3phase 3wire	A1 0~1A	A020 0~20mA	A22 AC220V
	V 电压 Voltage	34 三相四线 3phase 4wire	A5 0~5A	A420 4~20mA	A11 AC110V
			A10 0~10A	V01 0~1V	D22 DC220V
			V10 0~100V	V05 0~5V	D11 DC110V
			V11 0~110V	V15 1~5V	D24 DC24V
			V12 0~120V	V10 0~10V	0 Special
			V22 0~220	O Special	AD AC/DC24-265V
			V38 0~380V		
			V50 0~500V		
		O Special			

■订货范例 Order example

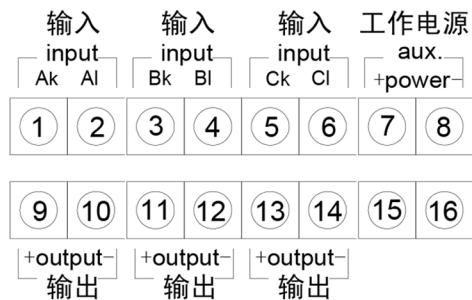
型号 Model : ZA-33-A1-A420-D22
 输入 Input : 3P3W,0~1Aac
 输出 Output : 4~20mAdc*3
 电源 Power : DC220V

■输入、输出曲线图 Input、Output curve



■接线图 Connection Diagram

三相电流变送器
Three phase Current Transducer



三相电压变送器
Three phase Voltage Transducer

