

壓力傳送器

CPT2

應用領域

- 冷凍及空調系統
- 空壓機系統
- 各式泵浦
- 農業機械
- 油壓系統
- 氣體的貯藏
- 工業製程控制
- 機械手臂
- 噴灑系統
- 燃料電池
- 氣壓系統

特性

- 高精確度: $\leq \pm 0.25\%$ F.S. (Option $\leq \pm 0.1\%$ F.S.)
- 雷射焊接精緻封裝, 以達到與量測媒體的隔離
- 具溫度補償功能
- 安裝容易、結構精簡、體積輕巧
- 高過載能力、穩定性高

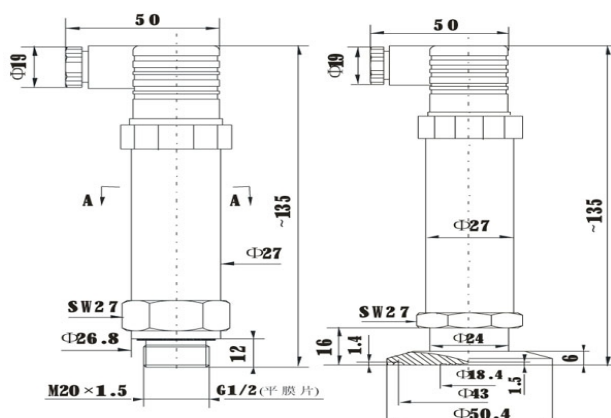


規格

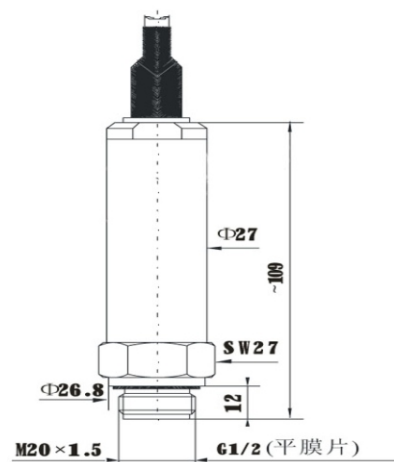
■ 壓力範圍	-1.0 bar ~ 1000 bar (依訂購規格)	■ 壓力連結	1/2NPT; G1/2male; Flush diaphragm
■ 精確度	$\leq \pm 0.25\%$ F.S. (Option $\leq \pm 0.1\%$ F.S.)	■ 過載壓力	2 × F.S.
■ 操作溫度	-30 ~ 80°C	■ 爆裂壓力	絕對壓力: 10 × F.S., 相對壓力: 5 × F.S.
■ 電器連結	DIN43650 或 出線式	■ 負載電阻	< 1000ohm
■ 輸出信號	4 ~ 20 mA 或 0 ~ 10 V	■ 供應電壓	15 ~ 30 VDC (4 ~ 20 mA 輸出 / 2 wire) 15 ~ 28VDC (0 ~ 10 V 輸出 / 3 wire)
■ 保護等級	IP65 (Option IP 68 出線式)	■ 反應速度	$\leq 1\text{ms}$
■ 隔膜材質	316L Stainless Steel (Option Tantalum)		

外觀尺寸圖 (單位: mm)

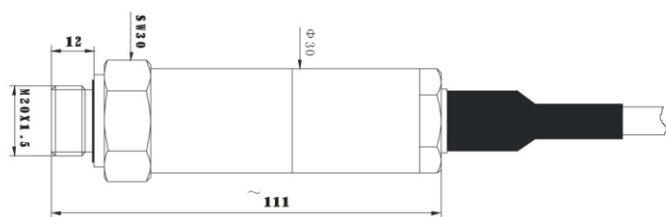
非防爆型外觀尺寸



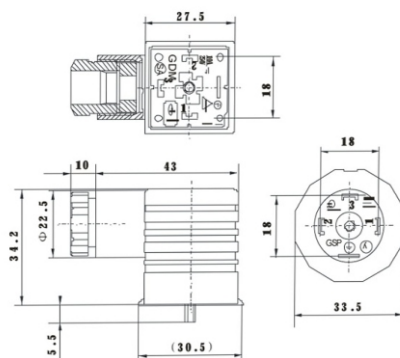
DIN43650 式



出線式 (Cable: 1.5M)

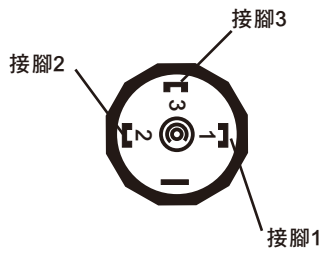


防爆型外觀尺寸

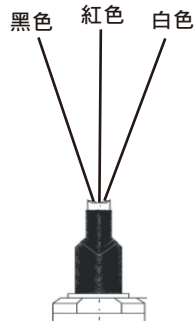


DIN43650 接頭尺寸

■ 接線方式



腳位	0-10V/3 wire	4-20mA /2wire
1	電源(DC15-28v)	電源(DC15-30v)
2	電源負極	訊號輸出
3	訊號輸出	N/A
4	E-case	E-case



腳位	0-10V/3 wire	4-20mA /2wire
黑色	電源(DC15-28v)	電源(DC15-30v)
紅色	訊號輸出	訊號輸出
白色	電源負極	N/A

■ 型號選用

