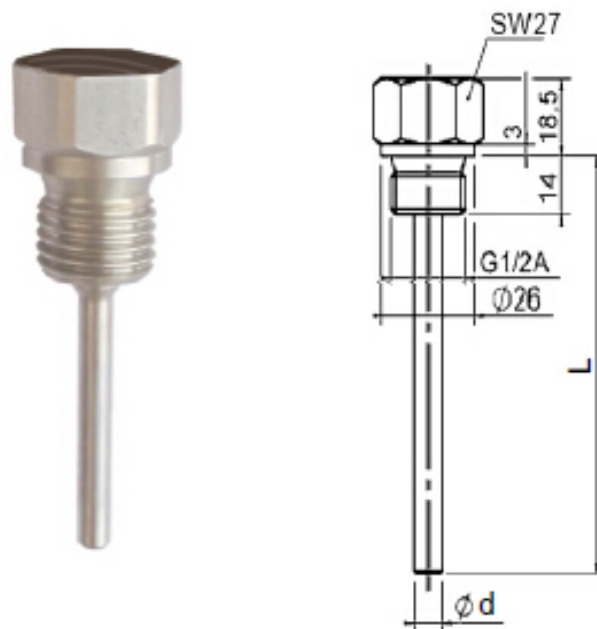


## 型號規格

<p><b>TPJ</b></p> <hr/> <p><b>1</b></p> <hr/> <p><b>-</b></p> <hr/> <p><b>8</b></p> <hr/> <p><b>L100</b></p> <hr/> <p><b>G12</b></p> <hr/> <p><b>/</b></p> <hr/> <p><b>G14</b></p>	<p><u>類型</u></p> <p>1 : 普通型 2 : 高壓型</p> <p><u>探頭直徑 (mm)</u></p> <p>8 : 8 mm (適用長度≤100mm) 10 : 10 mm (適用長度≤200mm) ZXX : 用戶指定直徑</p> <p><u>探頭長度 (mm)</u></p> <p>L15 : 15 mm    L100 : 100 mm L25 : 25 mm    L250 : 250 mm L50 : 50 mm    LXXX : 用戶指定長度</p>	<p><u>內螺紋連接方式</u></p> <p>G14 : 內螺紋 G1/4 G12 : 內螺紋 G1/2 Z : 用戶定制</p> <p><u>外螺紋連接方式</u></p> <p>M20 : 外螺紋 M20×1.5 G12 : 外螺紋 G1/2 Z : 用戶定制</p>
--	---	--

## 尺寸圖



上圖相關尺寸只作為參考，實際尺寸以實物為準