

## 機械式溫度開關

## TS10系列



### 描述

TS10系列溫度開關採用雙金屬片熱膨脹原理開發的純機械式開關，結構穩定可靠，耐振動及衝擊，防電磁干擾。可用於供水系統，液壓、氣動系統，冷卻系統，加熱系統，空調系統，自動化工程等。

### 特點

- 適用範圍廣，可測量水、油及各種混合介質
- 安裝方便，價格經濟，結構緊湊堅固
- 機械觸發開關，防電磁干擾
- 良好的重複性，重複動作偏差小
- 黃銅觸液材質，導熱快，回應動作迅速
- 體積小巧，美觀大方，價格經濟
- 耐振動及衝擊，使用壽命長

### 技術參數

- 工作介質：空氣、水、油及混合液體
- 測量範圍：30 ~ 120 °C
- 耐壓：黃銅：50 bar 不鏽鋼：100 bar
- 輸出信號：幹接點開關（常開/常閉）
- 觸點容量：AC 250V 2A ; DC 24V 1A
- 出線方式：豪斯曼接頭
- 動作點偏差：± 5 °C
- 固定遲滯：≤ 15 °C
- 介質溫度：- 10 ~ 130 °C
- 防護等級：IP65
- 安裝方式：側壁安裝；管道插入安裝
- 連接方式：
  - 外螺紋 G 1/4
  - 外螺紋 G 3/8
  - 外螺紋 G 1/2
  - 外螺紋 M22 \* 1.5
- 材料：
  - 觸液部分：黃銅/不鏽鋼
  - 外殼：NBR

## 接線圖



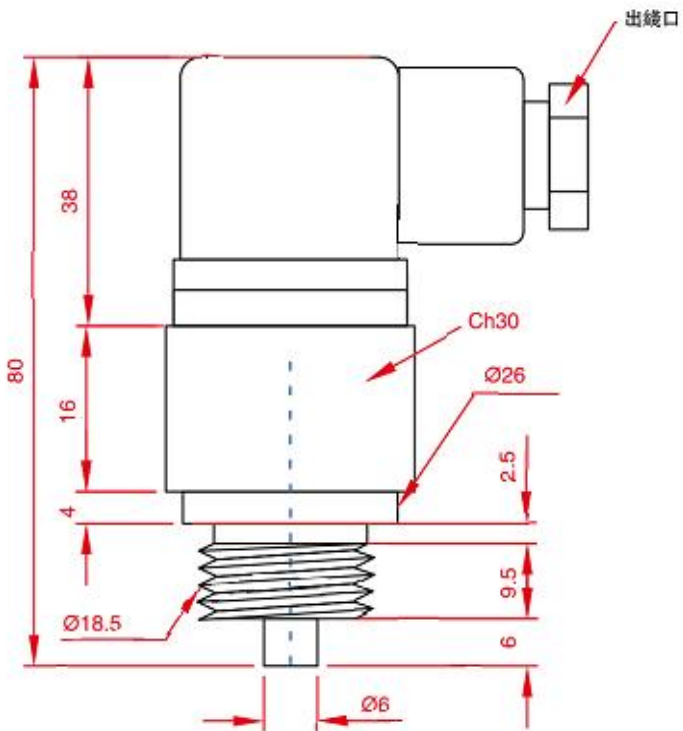
常開

常閉

## 型號規格

TS10 -	T080	C	M22	C	L(06)	DC
<u>開關動作點</u>		<u>主體材質</u>		<u>開關輸出</u>		<u>觸點容量</u>
T030 : 30°C ± 5°C		C : 黃銅材質		O : 常開輸出		DC: DC24V 1A
T040 : 40°C ± 5°C		S : 不鏽鋼材質		C : 常閉輸出		AC: AC250V 2A
T050 : 50°C ± 5°C						
T060 : 60°C ± 5°C		<u>連接方式</u>		<u>探頭長度 (mm)</u>		
T070 : 70°C ± 5°C		G14 : G1/4 外螺紋		L(06) : 6 mm (黃銅材質)		
T080 : 80°C ± 5°C		G38 : G3/8 外螺紋		L(10) : 10 mm (不鏽鋼材質)		
T090 : 90°C ± 5°C		G12 : G1/2 外螺紋		L(20) : 20 mm (不鏽鋼材質)		
T100 : 100°C ± 5°C		M22 : M22×1.5 外螺紋		L(30) : 30 mm (不鏽鋼材質)		
T110 : 110°C ± 5°C						
T120 : 120°C ± 5°C						

## 尺寸圖



### ◆ 注意事項

- 常開或常閉信號輸出，請客戶訂貨前確認，用戶現場無法設定。
- 開關動作點，請客戶訂貨前確認，用戶現場無法設定。
- 安裝時請注意開關介面為直管螺紋，需配好相應密封墊圈。
- 緊固時，請注意力度大小，因開關為黃銅材質，請勿太大力使開關損壞。
- 安裝時，探頭需直接接觸被测介質，探頭插入深度需超入罐壁內壁。