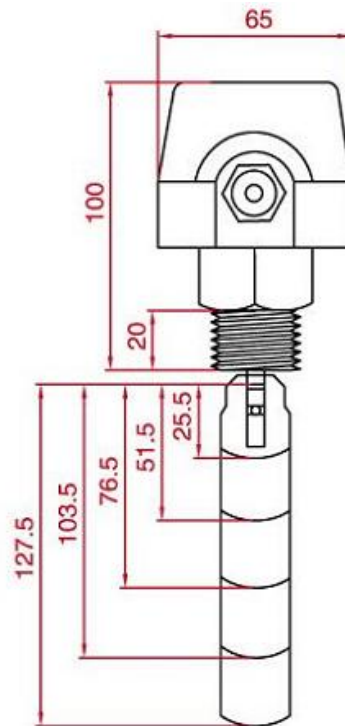


插入擋板式流量開關

FK10系列



描述

FK10系列擋板式流量開關採用插入式安裝，適用於直徑 $\geq 25\text{mm}$ 的管道，內置微動開關，當流量到達報警點時，機械結構動作觸發微動開關，使微動開關發出報警信號。氣液兩用型，可用於水冷卻系統或潤滑油路系統作為流量控制或報警保護之用。

特點

- 極小的壓力損失
- 良好的重複性和抗汗能力
- 四塊檔片用戶可選
- 用戶可根據需要, 通過旋鈕自行調整報警點
- 具有一定的抗腐蝕能力
- 適用水, 油或氣體等介質

技術參數

- 安裝管徑: $\geq \text{DN}25$
- 觸點容量: AC 250V 5A
- 耐壓: 16 bar
- 開關類型: 常開 + 常閉
- 輸出: SPDT微動開關
- 重複精度: $\pm 5\% \text{ FS}$
- 耐久度: 8 ~ 10 萬次

- 平均壓力損失： 0.01 bar
- 環境溫度： -20 ~ 90 °C
- 介質溫度： -20 ~ 90 °C
- 防護等級： IP54
- 安裝螺紋： R1" 圓錐管外螺紋
G1/2 外螺紋
- 材料： 主體：黃銅（可定制不銹鋼材質）
擋板：不銹鋼
外殼：ABS

型號規格

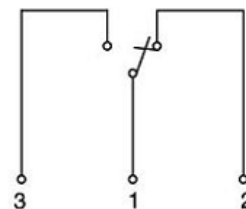
FK10 -	S1	H	K
<u>安裝螺紋</u>			<u>接液主體材質</u>
S1 : R1" 圓錐管外螺紋			M : 鍍鎳黃銅材質
S2 : G1/2 外螺紋			K : 不銹鋼材質
			P : PPO工程塑料
<u>螺紋形式</u>			
H : 外螺紋安裝			

訂貨提醒

- 訂貨時請注明管道口徑；測量介質；安裝高度及開關動作值。
- 如介質較為粘稠，請注明介質粘度；溫度等參數。
- 如介質為氣體，請注明氣體種類；溫度；管道壓力等參數。

接線圖

針腳	功能/開關量輸出
1	COM (公共端)
2	常閉
3	常開



量程表

管徑 (DN)	設定流量範圍 (介質: 20°C 水)				
	1 (L/min)	2 (L/min)	3 (L/min)	4 (m/s)	5 (m/s)
DN25	20~48	/	/	/	/
DN32	34~100	/	/	/	/
DN40	65~160	/	/	/	/
DN50	120~280	120~280	/	/	/
DN80	380~750	180~470	115~220	/	/
DN100	/	350~920	210~590	/	/
DN125	/	/	380~1200	0.37~1.22	0.26~0.86
DN150	/	/	550~1800	0.57~1.68	0.33~1.08