

多迴路隔離轉換器

CTX-3DC

特點： ●多迴路設計，內含多組轉換器，多變化輸入/輸出組合

- 各組輸入/輸出/電源 間完全隔離，避免干擾
- DIN 滑軌安裝或壁面安裝
- 附Led電源指示，精確穩定，經濟實用
- 可應用在中央監控及PLC輸入信號之整合



CE

B

■選用型號規格: CTX - 代碼1 - 代碼2 代碼2 代碼2 - 代碼3 代碼3 代碼3 - 代碼4

碼1	機能
3DC	三迴路
2DC	二迴路

碼2	輸入1/2/3	碼2	輸入1/2/3
1	1~5VDC	A	4~20mADC
2	0~10VDC	B	0~20mADC
3	0~5VDC	C	0~16mADC
4	0~1VDC	D	0~10mADC
5	0~100mVDC	E	2~10mADC
6	0~10mVDC	F	0~1mADC
7	±1VDC	G	0~1ADC
8	0~60mVDC	H	0~5ADC
9	0~75mVDC	O	Option

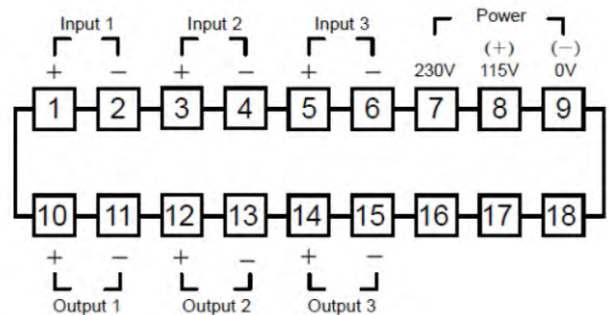
碼3	直流輸出1/2/3	碼3	直流輸出1/2/3
1	1~5VDC	A	4~20mADC
2	0~10VDC	B	0~20mADC
3	0~5VDC	C	0~16mADC
4	0~1VDC	D	0~10mADC
5	0~100mVDC	E	2~10mADC
6	0~10mVDC	F	0~1mADC
7	±10VDC	O	Option

碼4	工作電源
A	AC110V/220V
D	DC24V

■規格特性：

- ◆精確度: <math>< \pm 0.1\% \text{ FS. (at } 23^\circ\text{C}</math>
- ◆線性度: <math>< \pm 0.1\% \text{ FS.}</math>
- ◆反應時間: <math>< 0.2\text{sec (0~90\%}</math>
- ◆溫度係數: $\pm 0.015\% \text{ FS}/^\circ\text{C}$
- ◆環境溫度: $-5\sim+55^\circ\text{C}$
- ◆環境濕度: $0\sim90\% \text{RH}$
- ◆絕緣阻抗: $> 100\text{M}\Omega \text{ With } 500\text{Vdc}$
(輸入to各組輸出to電源)
- ◆耐壓強度: IEC688
AC 1.5KV 50/60Hz, 1分鐘(輸入to各組輸出to電源)
- ◆零點和範圍調整: $\pm 1\% \text{ FS.}$
- ◆突波衝擊: Common Mode&Differential Mode
IEC255-4, ANSIC37.90a 5KV(1.2x50μs)
- ◆消耗電力: 5VA
- ◆安裝方式: DIN Rail Mounting and Wall Mounting
- ◆工作電源: AC 110V/220V (±10% 50/60Hz)
DC 24V (±10%)
- ◆尺寸大小: W96XH86XD118mm
- ◆Case 材質: 外殼為ABS

■端子說明：



■ Zero-span Adjustment (零點-範圍調整)：

- 1.各組輸出之Zero-Span係個別調整，並採用多回轉可變電阻調整。
- 2.零點(Zero)調整步驟
 - (A) 依輸入信號範圍，將最小輸入值輸入。
 - (B) 依輸出信號範圍，調整Zero，使輸出值為輸出信號範圍之最小值。
- 3.範圍(Span)調整步驟
 - (A) 依輸入信號範圍，將最大輸入值輸入。
 - (C) 依輸出信號範圍，調整Span,,使輸出值為輸出信號範圍之最大值。
- 4.必要時重覆2&3步驟。