

- 採用陽極處理鋁合金外殼
- 球型連接器避免側向承載
- 固定腳架為可調式
- 保護等級: IP55
- 適用於空間狹小, 安裝長度有限之場合, 如: 醫療設備, 自動門等

規格特性

- ◆ 獨立線性:  $\pm 0.1\%$ (10~75mm);  $\pm 0.05\%$ (100~300mm)
- ◆ 重複精度: 0.01mm
- ◆ 工作電流:  $\leq 1\text{mA}$
- ◆ 溫度範圍:  $-60^{\circ}\text{C} \sim 150^{\circ}\text{C}$
- ◆ 位移速度: 5 m/s

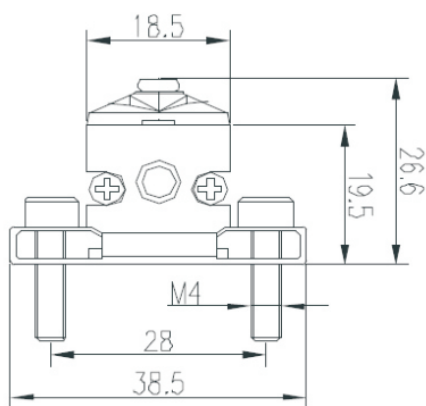
選用型號規格

DFM - 代碼1

碼1	電氣行程 mm
	010, 015, 025, 050, 075, 100, 125
	150, 175, 200, 225, 250, 300

特性 \ 型號	10	15	25	50	75	100	125	150	175	200	225	250	275	300
電氣行程 (A.E.) mm	10	15	25	50	75	100	125	150	175	200	225	250	275	300
電阻 (T.E.) $\pm 10\%$ K $\Omega$	1 K $\Omega$					5 K $\Omega$								
機械行程 (M.T.) mm	13	18	28	53	78	103	128	153	178	203	228	253	278	303
外殼長度 (A) mm	66.5	71.5	81.5	106.5	131.5	156.5	181.5	206.5	231.5	256.5	281.5	306.5	331.5	356.5

接頭尺寸



外觀尺寸

