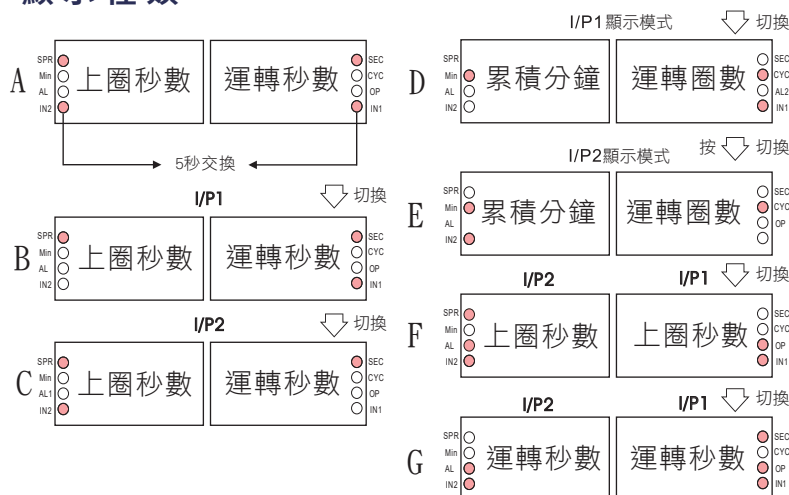


- 最大輸入頻率7 KHz
- 高亮度0.4" LED顯示範圍0~99999(雙顯),顯示值小數點可任意規劃
- 外部控制端子具有歸零(Reset)及暫停計數(Gate)功能
- 具有停電記憶功能
- 1~2段警報(高低警報可自行設定)
- 穩定性高,防燃材質機殼(PC),安全性高
- 可顯示累積分鐘,運轉圈數

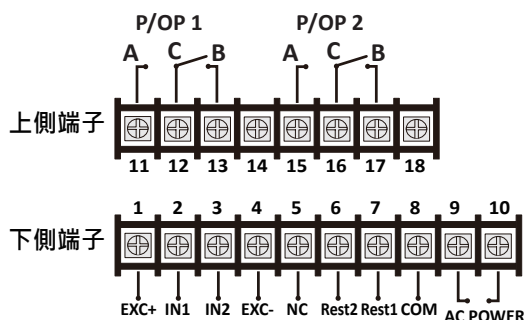
規格特性

- ◆ 顯示幕: 高亮度紅色LED,字高10.16 mm (0.4")
- ◆ 顯示範圍: 0~99999 雙顯示
- ◆ 參數設定方式: 按鍵輸入設定
- ◆ 資料記憶方式: EEPROM記憶體
- ◆ 警報動作方向: "≥ (Hi)動作" 或 "< (Lo)動作"
- ◆ 繼電器接點容量: AC 277V/7A; DC 30V/7A
- ◆ 警報輸出動作時間: 1~99秒
- ◆ 溫度係數: 100ppm/°C (0~60°C)
- ◆ 使用環境溫濕度: 0~60°C; 20~90% RH (非結露)
- ◆ 存放環境溫濕度: -10~70°C; 20~90% RH (非結露)
- ◆ 工作電源: AC/DC100~240V; DC22~50V
- ◆ 消耗功率: <8.5VA(全功能輸出)
- ◆ 絕緣耐壓能力: 1.5kVac / 1min(輸入 / 電源)

顯示種類



配線圖



背側端子說明:

Pulse/OP : 脈波輸出
Alarm : 警報輸出

EXC+ : 正激發電源 Rest2 : IN2歸零
IN1 : 訊號輸入1 Rest1 : IN1歸零
IN2 : 訊號輸入2 COM : 共接點
EXC- : 負激發電源 ACPOWER: 電源輸入