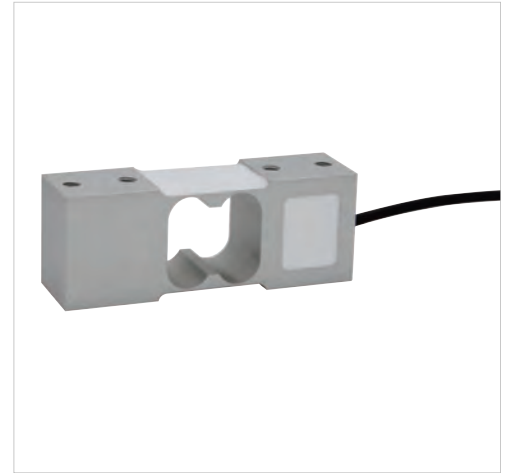
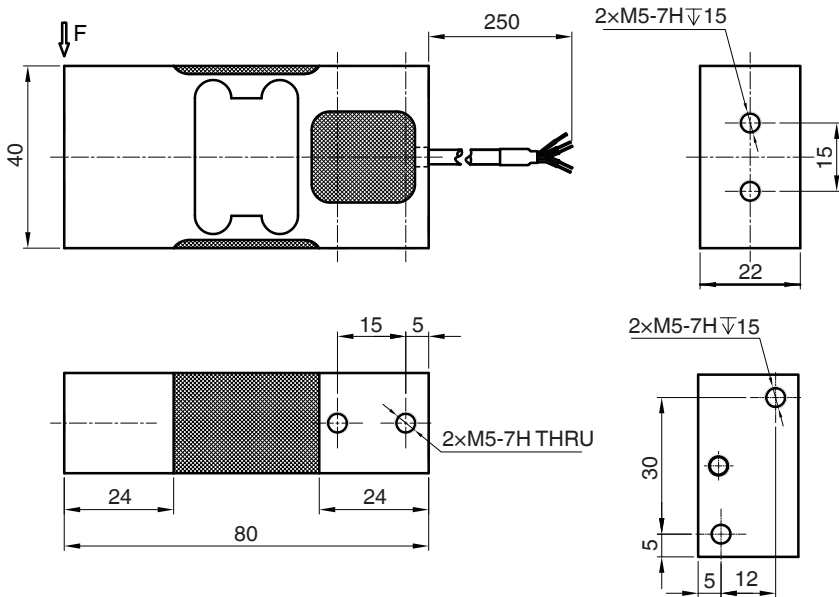


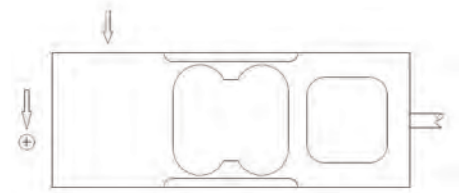
F4881

尺寸及量程 / Size and Capacity

Variant C



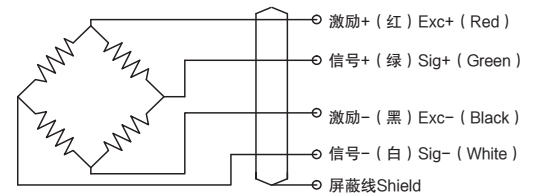
受力方式 / Load Direction



技术参数 / Technical Parameters

参数	Specifications	技术指标 / Technique
输出灵敏度	Rated output	2.0 ± 0.2 mV/V
零点输出	Zero balance	± 5% F.S.
非线性	Non-linearity	± 0.02% F.S.
滞后	Hysteresis	± 0.02% F.S.
重复性	Repeatability	± 0.02% F.S.
蠕变 (30分钟)	Creep (30min)	± 0.02% F.S.
灵敏度温度漂移	Temp. effect on output	± 0.02% F.S. / 10°C
零点温度漂移	Temp. effect on zero	± 0.014% F.S. / 10°C
输入电阻	Input impedance	410 ± 10 Ω
输出电阻	Output impedance	350 ± 5 Ω
绝缘电阻	Insulation	≥ 5000 MΩ / 100 VDC
使用电压	Recommended excitation	5...10 VDC
最大使用电压	Maximum excitation	15 VDC
温度补偿范围	Compensated temp. range	-10...+40°C
工作温度范围	Operation temp. range	-20...+65°C
安全超载	Safe overload	150% F.S.
极限超载	Ultimate overload	200% F.S.
电缆线尺寸	Cable size	Ø3
台面尺寸	Platform size	Variant A,C: 300 × 300 mm Variant B: 350 × 350 mm
防护等级	Protection class	IP67
连接方式	Cable color code	Input: Red (E+) Black (E-) Output: Green (S+) White (S-) Shield: Yellow-Green 输入: 红 (E+) 黑 (E-) 输出: 绿 (S+) 白 (S-) 屏蔽线: 黄绿

接线图 / Schematic Wiring Diagram



注: 屏蔽线接弹性体。
Shield is connected to spring body.