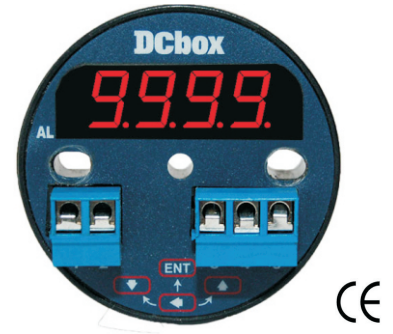


# 大圓頭溫度轉換器

# GGT

## ■ 特點

- 精確度: 0.1% F.S.(Pt-100), 0.2%, F.S.  $\pm 0.5^{\circ}\text{C}$  冷接點補償
- 高亮度LED顯示幕
- 輸入類型K, J, E; PT-100; R, S, B, T可任意切換
- 溫度單位( $^{\circ}\text{C}$  /  $^{\circ}\text{F}$ )可任意切換單位
- 兩段獨立警報輸出
- 具RS-485通訊介面, 通訊速率可達9600 bps
- 附鋁軌固定架, 可當轉換器使用



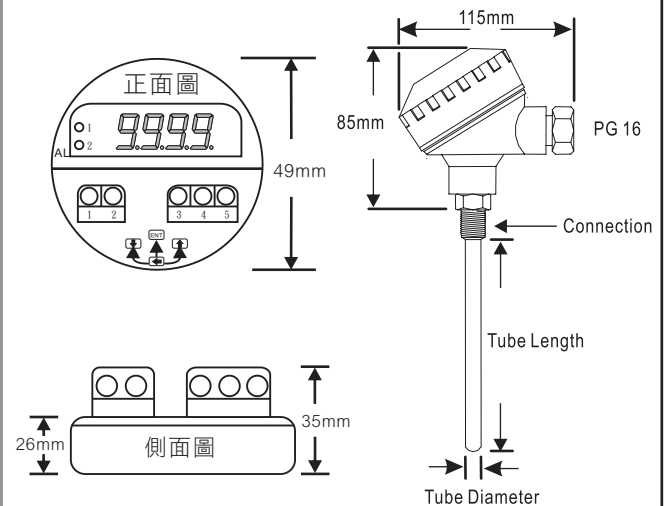
## ■ 選用型號規格: GGT - 代碼1 - 代碼2

碼1	輸入種類	碼2	輸出功能
T1	K、J、E type	N	無
T2	R、S、B、T type	Y	O.C.*2 & RS-485
T3	PT-100 $\Omega$		

## ■ 規格特性

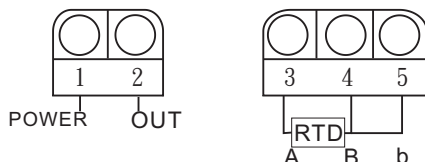
- ◆ 精確度: 0.1% F.S.(Pt-100  $\Omega$ )  
0.2% F.S.  $\pm 0.5^{\circ}\text{C}$  冷接點補償(TC)
- ◆ 顯示幕: 高亮度紅色LED, 字高10.16mm (0.4")
- ◆ 取樣時間: 16 cycles/sec
- ◆ 顯示範圍: 1999-9999
- ◆ 過載顯示: doFL & -doFL
- ◆ 斷電顯示: 感應器斷線時顯示"OPEN"
- ◆ 參數設定方式: Touch switches
- ◆ 供應電源: DC 15~30Vdc
- ◆ 光耦合輸出: DC 30V ; 30mAdc(最大)
- ◆ 警報動作方向: " $\geq$ (Hi)動作" 或 "<(Lo)動作"
- ◆ 警報延遲動作時間: 0~99秒
- ◆ 通訊方式及協議: RS-485 Modbus RTU mode
- ◆ 通訊傳輸速率: 9600/4800/2400bps
- ◆ 溫度係數: 100ppm/ $^{\circ}\text{C}$  (0~60 $^{\circ}\text{C}$ )
- ◆ 使用環境條件: -0~60 $^{\circ}\text{C}$  (20 to 90% RH non-condensed)
- ◆ 存放環境條件: -10~70 $^{\circ}\text{C}$  (20 to 90% RH non-condensed)
- ◆ 工作電源: DC 12/24/30~90V
- ◆ 絕緣耐壓能力: 1.5KVac/Min. (輸入、輸出、電源)
- ◆ 材質: Sensor本體: Steel 316  
大圓頭本體: Aluminum  
顯示器本體: ABS

## ■ 外觀尺寸圖



## ■ 外觀尺寸圖

### ● PT-100 $\Omega$ 配線圖



### ● K, J, E, R, S, B, T 配線圖

