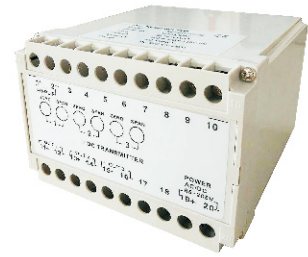


瓦特小時電力轉換器 乏時電力轉換器

DCWH
DCQH

■特點:

- 應用符合DIN-IEC 688
- 輔助雙電源AC/DC 85~265V共用
- 常態電壓AC 110V,有效範圍AC 55~150V
- 常態電壓AC 220V,有效範圍AC 160~300V
- 高隔離能力AC 2KV / Min,輸入/輸出/電源/外殼之間
- ABS外殼,適合軌道固定式,安裝容易



■選用型號規格: DC — 代碼1 — 代碼2 — 代碼3 — 代碼4 — 代碼5 — 代碼6 — 代碼7 單向性
DC — 代碼1 2 — 代碼2 — 代碼3 — 代碼4 — 代碼5 — 代碼6 — 代碼7 雙向性

碼1 輸入種類	碼2 系統接線	碼3 輸入電壓	碼4 輸入電流	碼5 輸入頻率	碼6 WH輸出	碼7 工作電源
WH Watt-Hour	A 1φ2W	A AC 110V(50~150V)	A 0-1A	A 50Hz	A WH/ 1Pulse	A AC 110/220V(雙電源)
QH Var-Hour	B 3φ3W	B AC 220V(150~300V)	B 0-5A	B 60Hz	B WH/ 10Pulse	B AC 220V
	C 3φ4W	O Option	O Option	O Option	O Option	C DC 22~72V
	O Option					F AC/DC 85~265V
						N 自激式電源
						O Option

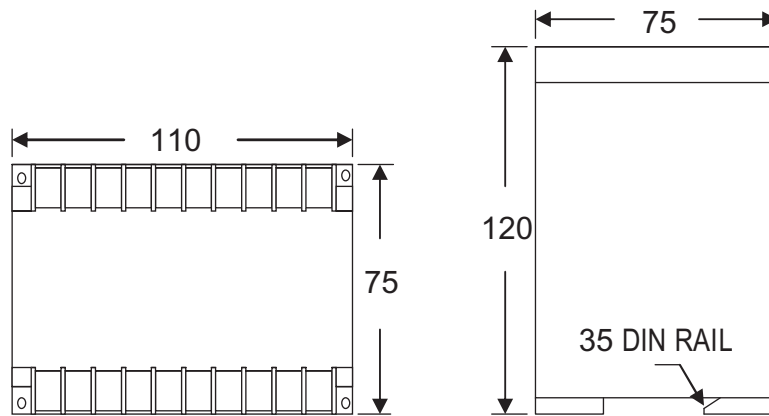
3 φ 4 W的電壓以Line-Neutral.

- 備註: 若客戶在中國大陸使用物料, 輔助電源建議選“B” AC 220V並注意產品所標

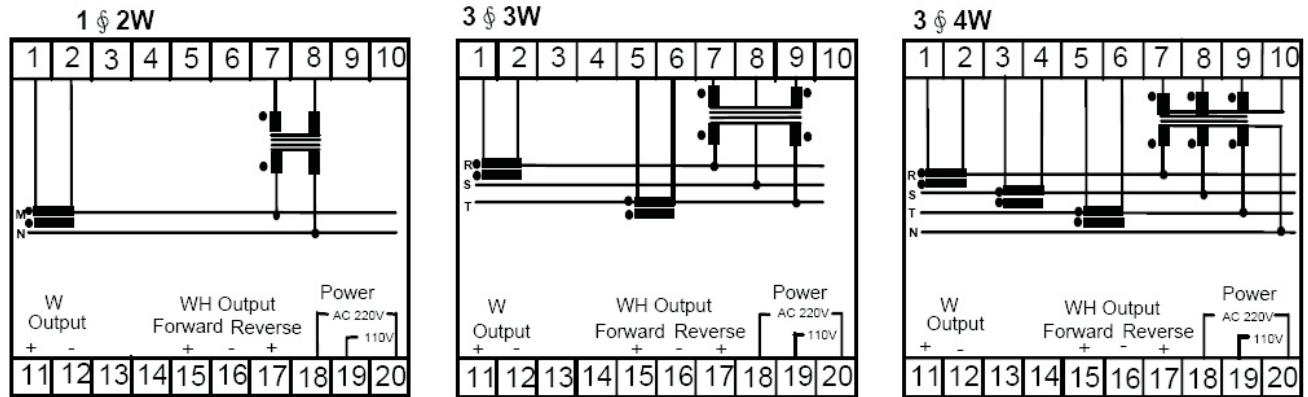
■規格特性:

- ◆精確度: $\pm 0.5\%$ RO at 23°C $\pm 25^\circ\text{C}$
- ◆輸入範圍: 常態電流5A, 不飽和範圍AC0~7.5A; 常態電流1A, 不飽和範圍AC0~1.5A. 常態電壓110V, 不飽和範圍55~150V; 常態電壓220V, 不飽和範圍160~300V.
- ◆輸入負擔: 電壓0.1VA/元件, 電流0.3VA/元件, 在60Hz時.
- ◆輸入頻率: 50Hz $\pm 5\text{Hz}$, 60Hz $\pm 5\text{Hz}$.
- ◆輸入過載: 額定AC5A時, 過電流15A連續, 50A10秒/小時; 400A 0.5秒/小時. 額定AC110V時, 過電壓500V連續, 1200V10秒/小時; 自激式150V AC Maximum.
- ◆輸出能力: 電流輸出: $>500\Omega$ 在輸出20mA時, 電壓輸出: DC10mA Maximum. 瓦特小時輸出為累計量(脈波輸出), 採光耦合原理, 使用範圍: DC5~30V, 5~100mA
- ◆輸出保護: 輸出開路或短路無損害, 可抗Surge, EMI, RFI.
- ◆隔離能力: AC 2KV / Min, 輸入/輸出/電源/外殼之間
- ◆衝擊波: 5KV 1.2x50uS, ANSI C37.90a/1983.DIN, IEC255-4, IEC 688-1992 2.5KV-0.25mS/1MHz IEC 801-3(Ring WAVE)
- ◆共模互斥比: $\geq 120\text{db}$, 50/60Hz
- ◆長期穩定性: 年漂移度 $\leq 0.2\%$
- ◆調整範圍: SPAN 及 ZERO $\pm 10\%$
- ◆反應速度: $\leq 400\text{mS}$
- ◆漣波: 0~99% & 0.5% P-P or Option
- ◆磁場影響: DIN-ICE688 $\leq 0.005\%$ 對10A—匝10"為中心
- ◆溫度係數: $\leq 100\text{ppm}/^\circ\text{C}$ From 0~60°C; $\leq 50\text{ppm}/23^\circ\text{C} \pm 3$
- ◆使用環境溫濕度: -10°C~65°C 20~95% RH (非結露)
- ◆存放環境溫濕度: -40°C~75°C 20~90% RH (非結露)
- ◆電源變動率: 電源可承受AC或DC $\pm 20\%$, 50/60Hz
- ◆自激式電源: 輸出0~XmA形態.5~150%有效範圍; 有效範圍85~150V, 使用能量來自V1電壓.
- ◆電源影響: $\leq 0.01\%V$
- ◆外殼材質: 不助燃性之ABS射出成型-符合UL94 CLASS V-O..

■外觀尺寸圖：



■配線圖：



工作電源為DC POWER時，19+;20-

標準對應值 STANDARD OUTPUT CALIBRATION

對 應 信號	相序 值	1φ 2W	3φ 3W	3φ 4W
		VAR	VAR	VAR
100V	1A	100	200	300
↓	5A	500	1000	1500
200V	1A	200	400	600
↓	5A	1000	2000	3000
380V	1A	400	800	1200
↓	5A	2000	4000	6000

*V:Line to neutral

光耦合 (Photocouple) 原理圖

